



Waterbehandeling

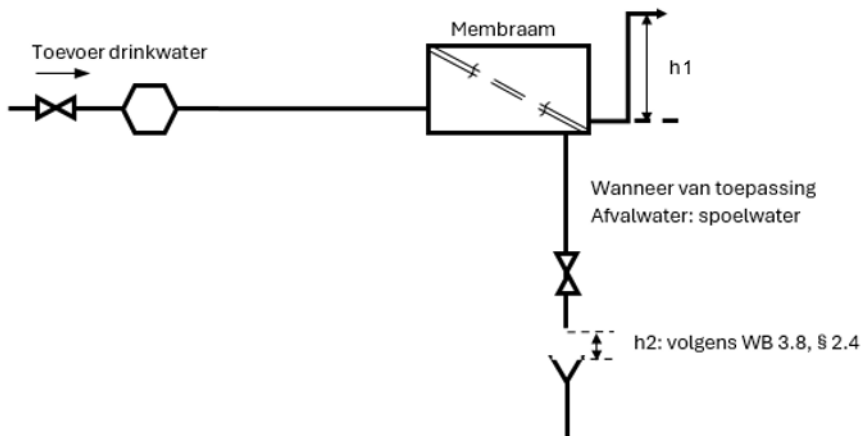
Omgekeerde osmose: met uittapsysteem, met regeneratie en/of met dosering

Beoordelingsrapport
gevaarlijke toestellen

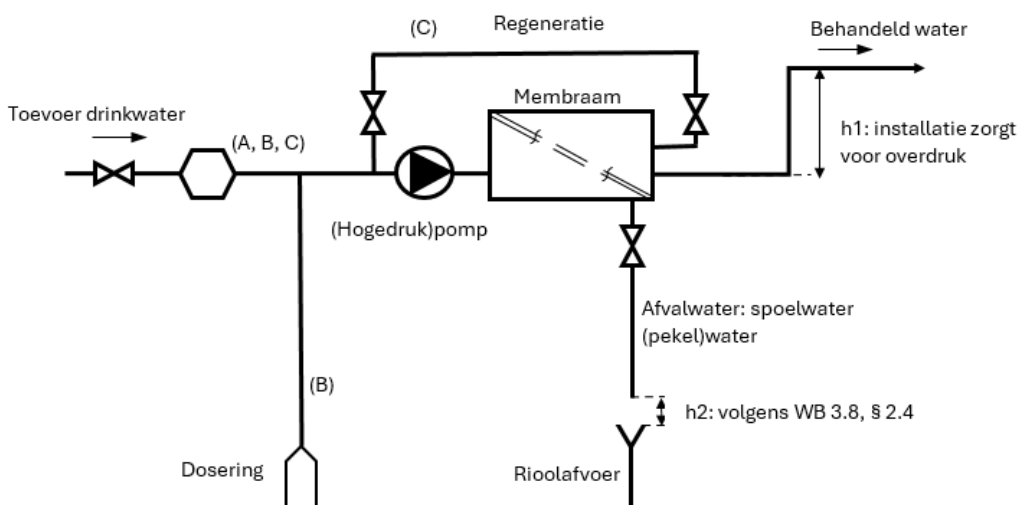
Datum: februari 2026
Auteursrechten
voorbehouden

1. Principeschets

1.1 Omgekeerde osmose, uittapsysteem:



1.2 Omgekeerde osmose met regeneratie en/of met dosering:



2. Aard van de mogelijke verontreiniging

2.1 Omgekeerde osmose, uittapsysteem

Behandeld water (A)

2.2 Omgekeerde osmose met regeneratie en/of met dosering

Behandeld water (A)

Chemicaliën (B), wanneer van toepassing

Spoelwater (brijn) (C)



Waterbehandeling

Omgekeerde osmose: met uittapsysteem, met regeneratie en/of met dosering

Beoordelingsrapport
gevaarlijke toestellen

Datum: februari 2026
Auteursrechten
voorbehouden

3. Wijze waarop de verontreiniging kan plaatsvinden

3.1 Omgekeerde osmose, uittapsysteem

(A) Terugpersen $P > \text{atm.}$ ¹

¹Bij het ontbreken van h_1 : terughevelen $P = \text{atm.}$

3.2 Omgekeerde osmose met regeneratie en/of met dosering

Terugpersen $P > \text{atm.}$

4. Installatiematrix

4.1 Omgekeerde osmose, uittapsysteem:

	Vloeistofklasse				
Druk	1	2	3	4	5
$P = \text{atm.}$		● ¹ (A)			
$P > \text{atm.}$		●(A)			

4.2 Omgekeerde osmose met regeneratie en/of met dosering:

	Vloeistofklasse				
Druk	1	2	3	4	5
$P = \text{atm.}$					
$P > \text{atm.}$		●(A)	●(B, C)	●(B)	

5. Beveiliging volgens NEN-EN 1717:

5.1 Omgekeerde osmose, uittapsysteem

Familie/type: EA

5.2 Omgekeerde osmose met regeneratie en/of met dosering

(A) Familie/type: EA

(B) Familie/type: CA, met dosering met LD 50 waarden $> 200 \text{ mg/kg}$
Familie/type: BA, met dosering met LD 50 waarden $\leq 200 \text{ mg/kg}$

(C) Familie/type: CA



Waterbehandeling

Omgekeerde osmose:
met uittapsysteem, met regeneratie
en/of met dosering

Beoordelingsrapport
gevaarlijke toestellen

Datum: februari 2026
Auteursrechten
voorbehouden

6. Beveiliging volgens WBT, minimaal:

6.1 Omgekeerde osmose, uittapsysteem

Familie/type: EA

6.2 Omgekeerde osmose met regeneratie en/of met dosering

Familie/type: CA, brijn en/of dosering met LD 50 waarden > 200 mg/kg

Familie/type: BA, met dosering met LD 50 waarden \leq 200 mg/kg

7. Toelichting op keuze WBT

7.1 Omgekeerde osmose, uittapsysteem

7.2 Omgekeerde osmose met regeneratie en/of met dosering

N.v.t.