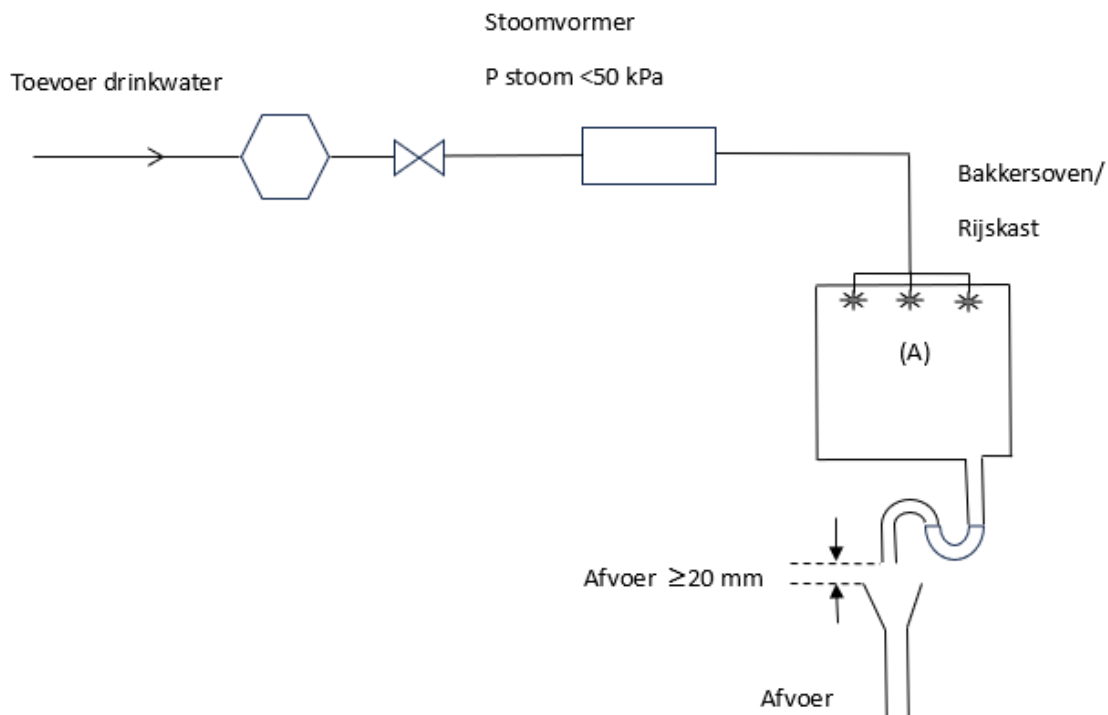


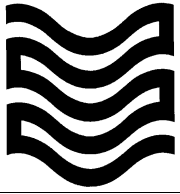
1. Principeschets

Een bakkersoven/rijskast is voorzien van een stoomvormer.

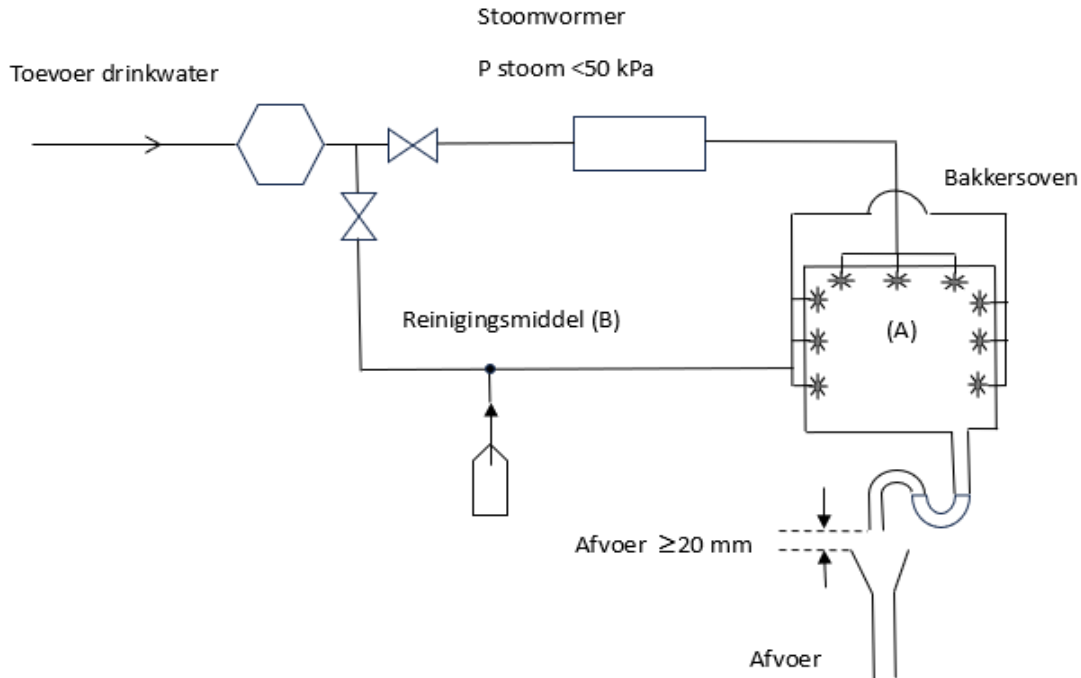
Een bakkersoven kan ook voorzien worden van een dosering van reinigingsmiddel en/of desinfectiemiddel. De reiniging en/of desinfectie kan door middel van onderdruk, of door middel van overdruk gebeuren.

1.1 Bakkersoven/rijskast zonder dosering van reiniging- of desinfectiemiddel

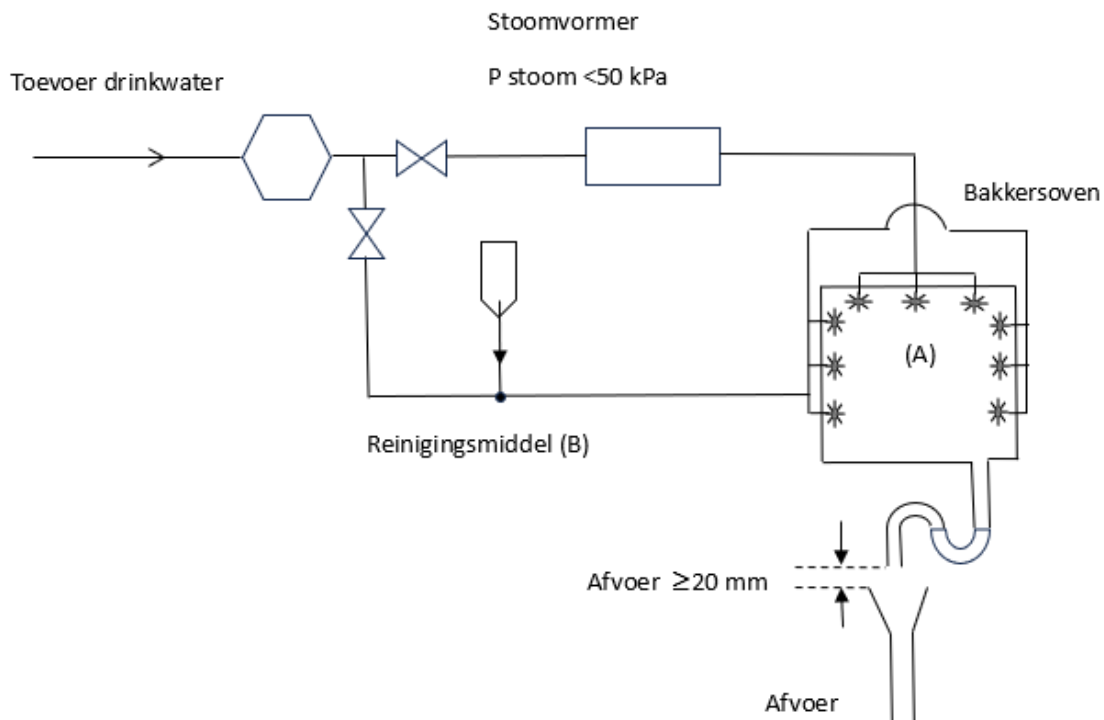




1.2 Bakkersoven met dosering van reiniging- en of desinfectiemiddel door middel van onderdruk



1.3 Bakkersoven met dosering van reiniging- en of desinfectiemiddel door middel van overdruk





2. Aard van de mogelijke verontreiniging

2.1 Bakkersoven/rijskast zonder dosering van reiniging- of desinfectiemiddel

(A) Verwarmd drinkwater en stoom ($p < 50$ kPa).

2.2 Bakkersoven met dosering van reiniging- en of desinfectiemiddel door middel van onderdruk

(A) Verwarmd drinkwater en stoom ($p < 50$ kPa).

(B1) Reinigingsmiddel en of desinfectiemiddel met vloeistofklasse 3.

(B2) Reinigingsmiddel en of desinfectiemiddel met vloeistofklasse 4.

2.3 Bakkersoven met dosering van reiniging- en of desinfectiemiddel door middel van overdruk

(A) Verwarmd drinkwater en stoom ($p < 50$ kPa).

(B1) Reinigingsmiddel en of desinfectiemiddel met vloeistofklasse 3.

(B2) Reinigingsmiddel en of desinfectiemiddel met vloeistofklasse 4.

3. Wijze waarop de verontreiniging kan plaatsvinden

3.1 Bakkersoven/rijskast zonder dosering van reiniging- of desinfectiemiddel

(A) Terugpersen $p >$ atm opgewarmd drinkwater en stoom.

3.2 Bakkersoven met dosering van reiniging- en of desinfectiemiddel door middel van onderdruk

(A) Terugpersen $p >$ atm opgewarmd drinkwater en stoom.

(B1) Terughevelen $p =$ atm reinigingsmiddel en of desinfectiemiddel vloeistofklasse 3.

(B2) Terughevelen $p =$ atm reinigingsmiddel en of desinfectiemiddel vloeistofklasse 4.

3.3 Bakkersoven met dosering van reiniging- en of desinfectiemiddel door middel van overdruk

(A) Terugpersen $p >$ atm opgewarmd drinkwater en stoom.

(B1) Terugpersen $p >$ atm reinigingsmiddel en of desinfectiemiddel vloeistofklasse 3.

(B2) Terugpersen $p >$ atm reinigingsmiddel en of desinfectiemiddel vloeistofklasse 4.

4. Installatiematrix

4.1 Bakkersoven/rijskast zonder dosering van reiniging- of desinfectiemiddel

	Vloeistofklasse				
Druk	1	2	3	4	5
P = atm					
P > atm		●(A)			

4.2 Bakkersoven met dosering van reiniging- en of desinfectiemiddel door middel van onderdruk

	Vloeistofklasse				
Druk	1	2	3	4	5
P = atm			●(B1)	●(B2)	
P > atm		●(A)			



4.3 Bakkersoven met dosering van reiniging- en of desinfectiemiddel door middel van overdruk

	Vloeistofklasse				
Druk	1	2	3	4	5
P = atm					
P > atm		●(A)	●(B1)	●(B2)	

5. Beveiliging volgens NEN-EN 1717:

5.1 Bakkersoven/rijskast zonder dosering van reiniging- of desinfectiemiddel

A) Familie/type: EA

5.2 Bakkersoven met dosering van reiniging- en of desinfectiemiddel door middel van onderdruk

A) Familie/type: EA

B1) Familie/type: DA, DB, HA, HD, CA

B2) Familie/type: DB, BA

5.3 Bakkersoven met dosering van reiniging- en of desinfectiemiddel door middel van overdruk

A) Familie/type: EA

B1) Familie/type: CA

B2) Familie/type: BA

6. Beveiliging volgens WBT, minimaal:

6.1 Bakkersoven/rijskast zonder dosering van reiniging- of desinfectiemiddel

Familie/type: EA

6.2 Bakkersoven met dosering van reiniging- en of desinfectiemiddel door middel van onderdruk

a) Familie/type: DA, DB, HA, HD, CA

b) Familie/type: DB, BA

6.3 Bakkersoven met dosering van reiniging- en of desinfectiemiddel door middel van overdruk

a) Familie/type: CA

b) Familie/type: BA

7. Toelichting op keuze WBT

7.1 Bakkersoven/rijskast zonder dosering van reiniging- of desinfectiemiddel

n.v.t.

7.2 Bakkersoven met dosering van reiniging- en of desinfectiemiddel door middel van onderdruk

n.v.t.

7.3 Bakkersoven met dosering van reiniging- en of desinfectiemiddel door middel van overdruk

n.v.t.