



Met betrekking tot zonne-energiesystemen is in NEN 1006:2015 +A1 2018 het volgende gesteld:

- 4.4.1 a. *De constructie en het vermogen van een warmtapwatertoestel met de aangesloten warmtapwaterleidingen met hun tappunten moeten beantwoorden aan het doel dat met de bereiding van warmtapwater wordt beoogd. Met het beperken van energie- en waterverlies moet rekening zijn gehouden.*
- b. *Warmtapwater moet worden bereid uit drinkwater.*
- c. *Het warmtapwatertoestel moet tegen te hoge temperatuur en zo nodig tegen te hoge druk zijn beveiligd.*
- d. *In de drinkwaterleiding naar het warmtapwatertoestel mag geen warmtapwater kunnen terugstromen.*
- f. *Voorraadwarmtapwatertoestellen moeten volledig kunnen worden geledigd.*
- g. *In warmtapwaterinstallaties moet het mogelijk zijn om de temperatuur van het door een warmwatertoestel geleverde warmtapwater te kunnen meten. In circulerende systemen moet in iedere afzonderlijke (deel)ring de temperatuur kunnen worden gemeten.*

4.4.2.1 *De temperatuur aan het mengtoestel of aan het tappunt in een woninginstallatie zonder circulatie moet bij gebruik conform de ontwerpcondities ten minste 55°C zijn. Voor de bepalingsmethode, zie 5.2.4.2 en 5.2.4.3.*

4.4.2.2 *De temperatuur aan het mengtoestel of aan het tappunt in een woninginstallatie met circulatie en in een collectief leidingnet moet bij gebruik conform de ontwerpcondities ten minste 60°C zijn. Voor de bepalingsmethode, zie 5.2.4.2 en 5.2.4.3.*

4.4.2.3 *Bij warmtapwatervoorzieningen en warmtapwaterinstallaties met circulatie moet de temperatuur van het water in de retourleiding(en) bij gebruik conform de ontwerpcondities ten minste 60°C zijn. Voor de bepalingsmethode, zie 5.2.4.4.*

OPMERKING Onder retourleiding(en) wordt ook verstaan de aanwezige deelringen.

4.4.2.4 *Voor warmtapwatervoorraadtoestellen gelden eisen voor de temperatuur in relatie tot de standtijd. Als in een warmtapwatervoorraadtoestel niet continu op alle plaatsen een temperatuur van ten minste 60°C*) heerst, dan moet deze ter voorkoming van bacteriologische nagroei minimaal wekelijks thermisch worden gedesinfecteerd volgens tabel 4.*

**) 55°C voor een warmtapwatervoorraadtoestel in een woninginstallatie zonder circulatiesysteem.*

4.4.2.5 *Er moeten maatregelen worden genomen waarmee verbranding aan de tappunten wordt voorkomen.*

4.4.2.6 *Voor de bepalingsmethode van de warmwatertemperatuur, zie 5.2.4.1.*

OPMERKING Hoge watertemperaturen hebben nadelige gevolgen voor een installatie. Van enkele onderdelen en appendages in de installatie is het toepassingsgebied begrensd op een maximale temperatuur van 65°C of 70°C. Boven een temperatuur van 70°C neemt de vorming van ketelsteen snel toe.

5.2.1 Eisen en bepalingsmethoden

De bepalingsmethoden behorend bij de eisen gesteld aan de watertemperatuur, volgens 2.1.2 en 4.4.2, zijn:

- b) de temperatuur van het warme water in leidingen geen onderdeel van een circulatiesysteem (2.1.2), zie 5.2.3;
- c) de warmtapwatertemperatuur (4.4.2), zie 5.2.4. Voor het bepalen van de watertemperatuur moet de thermometer een bereik hebben van 10 °C - 75 °C, een afleesbaarheid van 1 °C en een nauwkeurigheid van 2 °C.

5.2.3 Temperatuurbepaling van het warme water in leidingen die geen onderdeel van een circulatiesysteem zijn

Stel, als voorbereiding, de relevante warmtapwaterleidingen vast, die geen onderdeel vormen van een circulatiesysteem. Relevante leidingen zullen naar verwachting na gebruik langzaam afkoelen.

Open het verst gelegen tappunt aangesloten op een relevante warmtapwaterleiding volledig. Laat het warmtapwater doorstromen tot minimaal de vereiste warmtapwatertemperatuur wordt bereikt. Sluit de kraan. Controleer na 45 min de temperatuur van de leiding of na het aftappen van maximaal 1 l water de uitstroomtemperatuur van het water. Herhaal dit voor alle andere relevante tappunten.

Bepaal of de gemeten temperaturen voldoen aan de eis in 2.1.2.

5.2.4.1 De warmtapwatertemperatuur kan worden bepaald:

- a) aan het tappunt, volgens 5.2.4.2;
- b) aan het mengtoestel, volgens 5.2.4.3;
- c) aan de retourleiding(en), volgens 5.2.4.4.

De bepalingen moeten worden uitgevoerd bij gebruik conform de ontwerpcondities.

5.2.4.2 Bepaling van de temperatuur aan het tappunt

Bepaal, als voorbereiding, de relevante tappunten voor het doen van de temperatuurmeting.

Open een relevant tappunt volledig. Meet na 2 min de temperatuur van het uitstromende water. Herhaal dit voor alle andere relevante tappunten. Bepaal of de gemeten temperaturen voldoen aan 4.4.2.

5.2.4.3 Bepaling van de temperatuur aan het mengtoestel

Bepaal, als voorbereiding, waar mengtoestellen aanwezig zijn.

Stel het mengtoestel in op de maximale warmwatertemperatuur. Open een relevant tappunt volledig. Meet

na 2 min de temperatuur van het warme water dat het mengtoestel ingaat of, wanneer het koude water volledig kan worden afgesloten, aan het tappunt. Herhaal dit bij andere mengtoestellen.

Bepaal of de gemeten temperaturen voldoen aan 4.4.2.

5.2.4.4 Bepaling van de temperatuur in de retourleiding(en)

Meet de temperatuur van het retourwater 0,5 m voor de aansluiting van de warmtapwater-voorziening en in relevante deelringen.

Bepaal of de gemeten temperaturen voldoen aan 4.4.2.

1.4.2 Grondslagen

- a) de voor het doel beoogde volumestroom, gebruiksdruk en temperatuur aan de desbetreffende tappunten en aansluitpunten voor toestellen beschikbaar is;
- b) het water bij de tappunten met het oog op de volksgezondheid betrouwbaar is voor het gebruiksdoel. Het water aan de tappunten aan de normen voor fysische, chemische en microbiologische kwaliteit voldoet;

- d) de levering van leidingwater bij de niet-eigen installatie niet nadelig wordt beïnvloed;
- e) geluidhinder en te hoge stroomsnelheden wordt vermeden;
- i) deze gemakkelijk kunnen worden bediend, beheerd en onderhouden.
- 2.1.2 **Temperatuur**
Warmwater in leidingen die geen onderdeel zijn van een circulatiesysteem, moet als geen water wordt getapt, binnen 45 min, afkoelen tot een temperatuur gelijk aan of lager dan 25 °C. Voor de bepalingsmethode zie 5.2.1.b).
Materialen, componenten en toestellen voor warmtapwaterinstallaties moeten bestand zijn tegen de voorkomende temperaturen en tijden dat deze temperaturen aanhouden. Bij storingen moeten ze bestand zijn tegen watertemperaturen tot 95 °C, tenzij anders vermeld in de desbetreffende productnormen.
- 2.2 *In de "Regeling materialen en chemicaliën drink- en warmtapwatervoorziening" is aangegeven welke in leidingwaterinstallaties toe te passen materialen toelaatbaar zijn voor contact met drink- en warmtapwater. Voor de bepalingsmethode, zie 5.3. De in leidingwaterinstallaties toe te passen toestellen zijn toelaatbaar als deze niet in strijd zijn met de in 1.4 vermelde grondslagen, beheer- en onderhoudsaspecten en bepalingsmethoden. Voor de selectie van materialen in een leidingwaterinstallatie moet met de volgende factoren rekening worden gehouden:*
- de waterkwaliteit;*
 - trillingen, spanningen of verplaatsingen;*
 - de inwendige druk;*
 - de inwendige en omgevingstemperatuur;*
 - inwendige en uitwendige corrosie;*
 - het toepassen van verschillende materialen;*
 - veroudering, vermoeiing / metaalmoeheid, duurzaamheid en andere mechanische factoren;*
 - permeatie.*
- 3.8.2 *De aansluiting van een gevaarlijk toestel moet zijn voorzien van een inrichting die terugstroming verhindert. De aard van die inrichting moet zijn aangepast aan de mate van gevaar van het toestel en de daarin aanwezige stoffen.*
- 3.8.3 *In de leidingwaterinstallatie geplaatste beveiligingstoestellen moeten zodanig zijn aangebracht dat zij gemakkelijk kunnen worden onderhouden en vervangen. De controleerbare beveiligingstoestellen moeten tevens zodanig zijn aangebracht dat deze gemakkelijk kunnen worden gecontroleerd.*
- 3.8.4 *Tussen een beveiligingstoestel tegen te hoge respectievelijk te lage druk en het te beveiligen deel van de leidingwaterinstallatie mag geen afsluitmogelijkheid aanwezig zijn.*
- 3.8.5 *Aan de instroomzijde van een toestel, dat volgens de instructies van de fabrikant moet worden onderhouden, moet een afsluitmogelijkheid zijn aangebracht.*
- 3.8.6 *De capaciteit van de afvoervoorziening moet gerelateerd zijn aan de maximum volumestroom van het aangesloten toestel.*
- 1. Titels van de vermelde norm, publicaties en wetgeving**
- | | |
|-------------|---|
| NEN 1006 | Algemene voorschriften voor leidingwaterinstallaties (AVWI-2015 + A1 2018) |
| NEN-EN 1490 | Appendages in gebouwen - Gecombineerde temperatuur- en drukbeveiliging met ontlastvoorziening - Beproevingen en eisen |
| | Regeling materialen en chemicaliën drink- en warmtapwatervoorziening (2011). |

BRL-K656/03

ISSO Handboek Zonne-energie – Bouwkundige- en installatietechnische richtlijnen voor zonne-energiesystemen (2016)

Zonnekeur Keur gebaseerd op NEN-EN 12976 deel 1 en 2 (2017)

2. Definities

Primair medium: het warmte-overdragend medium (collector medium).

Secundair medium: het te verwarmen drinkwater.

Warmtewisselaar: een toestel waarin warmte-uitwisseling plaatsvindt tussen het primaire en secundaire medium.

Warmtewisselaar met enkele scheidingswand: een warmtewisselaar, waarbij het primaire en secundaire medium door één wand zijn gescheiden.

Warmtewisselaar met dubbele scheidingswand: een warmtewisselaar, waarbij het primaire en secundaire medium door twee wanden zijn gescheiden.

Tussenmedium: het medium dat zich bij een dubbele scheidingswand bevindt tussen de wanden die het primaire en secundaire medium van elkaar scheiden.

Primaire zijde: de zijde van de warmtewisselaar die in aanraking komt met het primair medium.

Secundaire zijde: de zijde van de warmtewisselaar die in aanraking komt met het te verwarmen drinkwater.

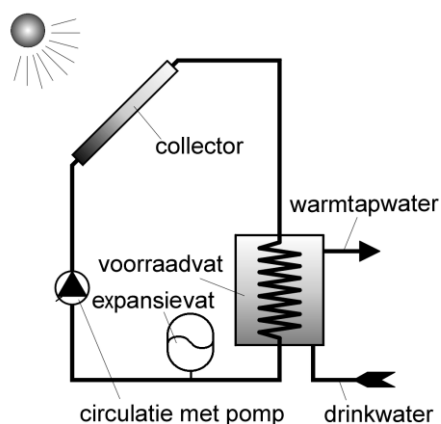
Zonne-energiesysteem: systeem dat ten doel heeft tapwater te verwarmen met behulp van zonne-energie. Dit systeem bestaat minimaal uit een collector, voorraadvat en naverwarmer.

3. Algemeen

Zonne-energiesystemen kunnen zowel in woninginstallaties als in collectieve installaties worden toegepast. De inhoud van dit werkblad richt zich met name op de individuele zonne-energiesystemen.

Voor meer informatie over zonne-energiesystemen, zie ISSO handboek Zonne-energie - Bouwkundige en installatietechnische richtlijnen voor zonne-energiesystemen (2016).

De toe te passen materialen en toestellen moeten voldoen aan de “Regeling materialen en chemicaliën drink- en warmtapwatervoorziening”.



Figuur 1: Principeschets van circulatie met pomp in een geheel met vloeistof gevuld systeem

4. Beschrijving zonne-energiesystemen

De meest voorkomende zonne-energiesystemen zijn:

1. systeem met gedwongen circulatie over de collector;
 2. systeem met natuurlijke circulatie over de collector (thermosifon);
 3. systeem waarbij de opslagfunctie is geïntegreerd met de zonnecollector (ICS).
- In Figuur 1 is een principeschets van een zonne-energiesysteem weergegeven.

4.1 Systeem met gedwongen circulatie over de collector

Bij dit systeem wordt gecirculeerd door middel van een pomp, die door een elektronische regeling wordt gestuurd. De pomp draait indien de temperatuur in de zonnecollector hoger is dan de temperatuur in het voorraadvat. Als de temperatuur in het voorraadvat ca. 80 °C overschrijdt, stopt de pomp. In de diverse systeemvarianten is de beveiliging tegen bevriezen en oververhitting verschillend uitgevoerd.

Er zijn 3 varianten:

- a) volledig vloeistof gevuld systeem;
- b) dampverdringing systeem;
- c) terugloopsysteem.

a) Volledig vloeistof gevuld systeem

Bescherming tegen bevriezing met een voor het doel geëigende vloeistof, waarop een, op basis van de Regeling materialen en chemicaliën drink- en warm tapwatervoorziening, door de Minister van I&W erkende kwaliteitsverklaring is afgegeven.

Indien de temperaturen zo hoog oplopen dat oververhitting optreedt wordt overtollige warmte afgevoerd met behulp van een overbelasting warmtewisselaar.

b) Dampverdringingsysteem

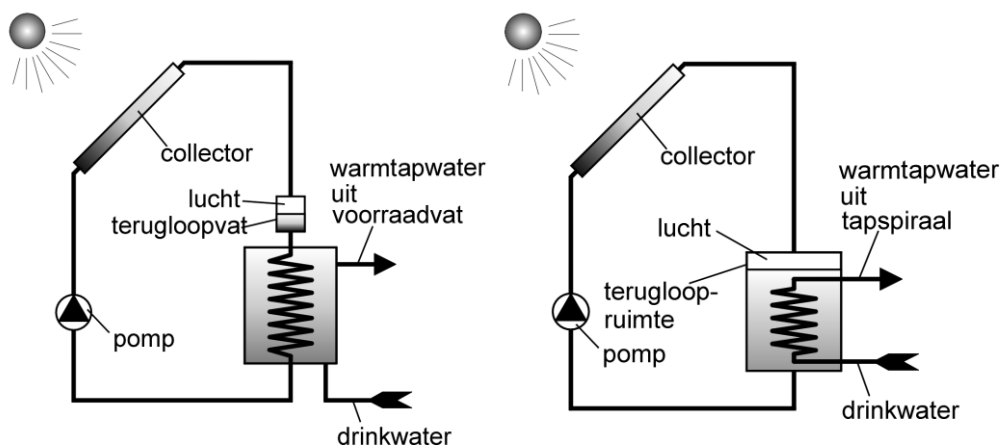
Bescherming tegen bevriezing met een voor het doel geëigende vloeistof, waarop een, op basis van de Regeling materialen en chemicaliën drink- en warm tapwatervoorziening, door de Minister van I&W erkende kwaliteitsverklaring is afgegeven. Bij dreigende oververhitting verdampt een deel van het medium en wordt de rest van het medium uit de collector teruggedrongen in een expansievat.

c) Terugloopsysteem

Het collectormedium is drinkwater of een voor het doel geëigende vloeistof, waarop een op basis van de Regeling materialen en chemicaliën drink- en warm tapwatervoorziening, door de Minister van I&W erkende kwaliteitsverklaring is afgegeven. Hiernaast is ook lucht aanwezig.

Bij dreigende bevriezing of oververhitting wordt de pomp uitgeschakeld waardoor het collectormedium terugloopt in het terugloop- of opslagvat en de collector alleen met lucht wordt gevuld.

In Figuur 2 A en 2 B zijn principeschetsen van terugloopsystemen weergegeven.



Figuur 2 A: Principeschets terugloopsysteem met warmtapwater in voorraad

Figuur 2 B: Principeschets terugloopsysteem met primair medium in voorraad

4.2

Natuurlijke circulatie over de collector

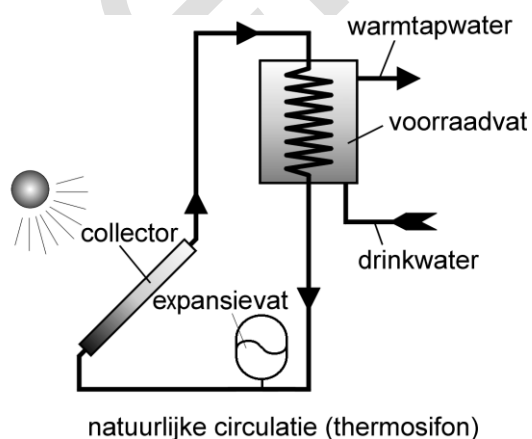
Bij dit systeem wordt de circulatie gedreven door het temperatuurverschil tussen het opslagvat en de collector (natuurlijke circulatie). Dit werkt alleen als het opslagvat boven de collector is geplaatst.

Het collectormedium bij geheel met vloeistof gevulde systemen kan drinkwater zijn, of drinkwater met een bescherming tegen bevriezing.

Bescherming tegen bevriezing moet plaatsvinden met een voor het doel geëigende vloeistof, waarop een, op basis van de Regeling materialen en chemicaliën drink- en warm tapwatervoorziening, door de Minister van I&M erkende kwaliteitsverklaring is afgegeven.

Het vorstbeschermingsmiddel voorkomt schade door bevriezen van inwendige onderdelen van de collector (absorbers en leidingen) en eventueel buitendaks geplaatste collectoraanvoer en -retourleidingen.

In Figuur 3 is een principeschets van geheel met vloeistof gevulde systemen weergegeven.

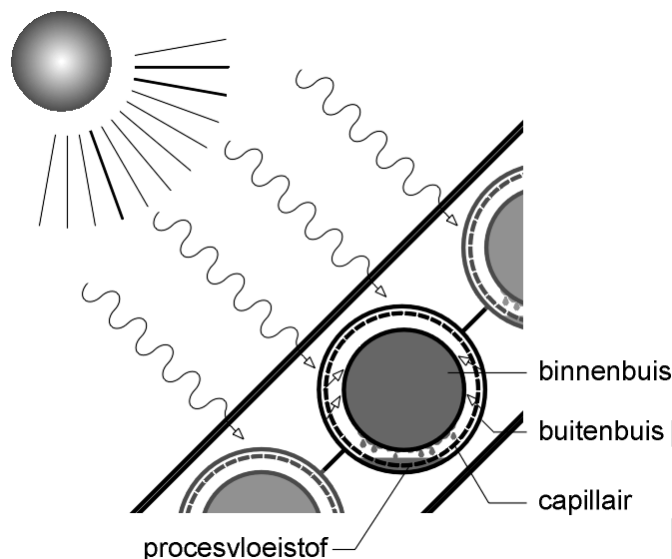


Figuur 3: Principeschets van natuurlijke circulatie in een geheel met vloeistof gevuld systeem

4.3 Opslagfunctie geïntegreerd met zonnecollector (ICS = Integrated Collector Storage)

In deze zonneboiler zijn opslagvat en zonnecollector volledig geïntegreerd en in één behuizing ondergebracht, die op het dak wordt geplaatst. In Figuur 4 wordt een detail van een ICS-systeem weergegeven.

De druk in het collectorcircuit wordt bepaald door expansie van het collectormedium.



Figuur 4: Detail van een ICS-systeem

Voor een overzicht van de kenmerken van de belangrijkste typen zonne-energiesystemen zie Tabel 1.

5. Beveiligingen van het zonne-energiesysteem

Kenmerkend van zonne-energiesystemen is dat de energietoevoer niet gestopt kan worden. Er moeten daarom additionele voorzieningen worden getroffen om te voorkomen dat in de systemen een gevaarlijke situatie ontstaat ten gevolge van te hoge temperaturen en/of te hoge drukken. De standaard in het systeem ingebouwde beveiligingen moeten effectief zijn onder alle te verwachten situaties, inclusief het afsluiten of falen van elektra en koud watertoevoer. Het gebruik van leidingwater voor het wegkoelen van overtollige warmte ten behoeve van beveiliging dient zo mogelijk te worden vermeden. Materialen moeten geschikt zijn voor de hoge temperaturen. De pompregeling of een andere voorziening, zoals een PT-klep, voorkomt het ontstaan van te hoge temperatuur en druk. De PT-klep dient te voldoen aan de eisen gesteld in de NEN-EN1490.

Daarnaast zijn extra beveiligingen ingebouwd die het systeem beschermen in het geval van een falende regeling en/of installatiefouten. Indien deze beveiliging in werking is getreden, moet de oorzaak van de storing worden verholpen en kan het zo zijn dat de installatie opnieuw volgens voorschrift moet worden gevuld.

Tabel 1: Kenmerken van belangrijkste typen zonne-energiesystemen (controleren)

Tabel 1 Kenmerken van de belangrijkste typen zonne-energiesystemen				Opslagfunctie geïntegreerd met zonnecollector (ICS) (4.3)
Kenmerken	gedwongen circulatie over de collector (4.1)		natuurlijke circulatie over de collector (thermosifon) (4.2)	
	Systemen	volledig gevuld		dampverdringing
Plaatsing opslagvat t.o.v. collector	vrij	onder collector	onder collector	geïntegreerd
Circulatie	pomp gestuurd door een elektrische regeling o.b.v. verschiltemperatuur collector - opslagvat			geen
Collectormedium	vloeistof met ATA		drinkwater of vloeistof met ATA	drinkwater
Vorstbeschermingsmethode	collectormedium met vorstbeschermingsmiddel voorzien van ATA		collector loopt leeg bij geen circulatie; een vorstbeschermingsmiddel is niet vereist	afhankelijk van de uitvoering, noodzaak tot het vorstvrijhouden van de opslag bijvoorbeeld m.b.v. een elektrisch verwarmingselement. Aansluitingen van koud en warmtapwater dienen beschermd te zijn tegen vorst bijvoorbeeld m.b.v. een zelfregulerende verwarmingskabel.
Bescherming tegen oververhitting van opslagvat (temperatuurbeveiliging)	regeling stopt circulatie bij overschrijding van maximale opslagtemperatuur			stagnatiebestendig of type-afhankelijk opgelost
Beveiliging tegen overdruk	drukbeveiliging in collectorcircuit			type-afhankelijk

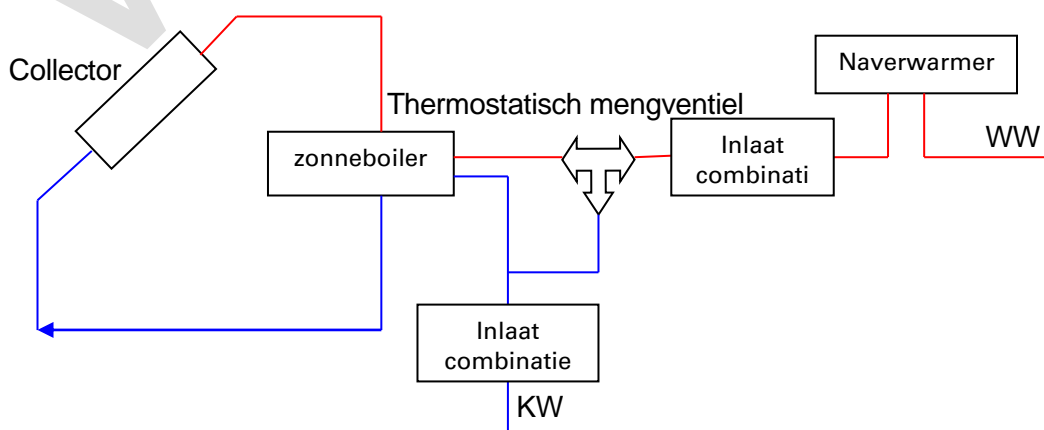
6. Naverwarming inclusief contacttijd

De temperatuur in het opslagvat van zonne-energiesystemen is sterk afhankelijk van de hoeveelheid instraling en het tapgedrag. Hierdoor zal niet gegarandeerd kunnen worden dat de temperatuur van het door zonne-energiesystemen geleverde warmtapwater bij een afname van de installatie conform de ontwerputgangspunten (zie uitleg in WB 4.4 A artikel 8.2 ontwerpcondities) altijd voldoende is om de minimaal vereiste warmtapwatertemperatuur van 55 °C op de warmwatertappunten te realiseren (woninginstallaties zonder circulatie).

Voor woninginstallaties met circulatie en voor collectieve installaties is de minimaal vereiste warmtapwatertemperatuur 60 °C. Zonne-energiesystemen moeten daarom worden voorzien van een naverwarming. Kenmerken voor naverwarming:

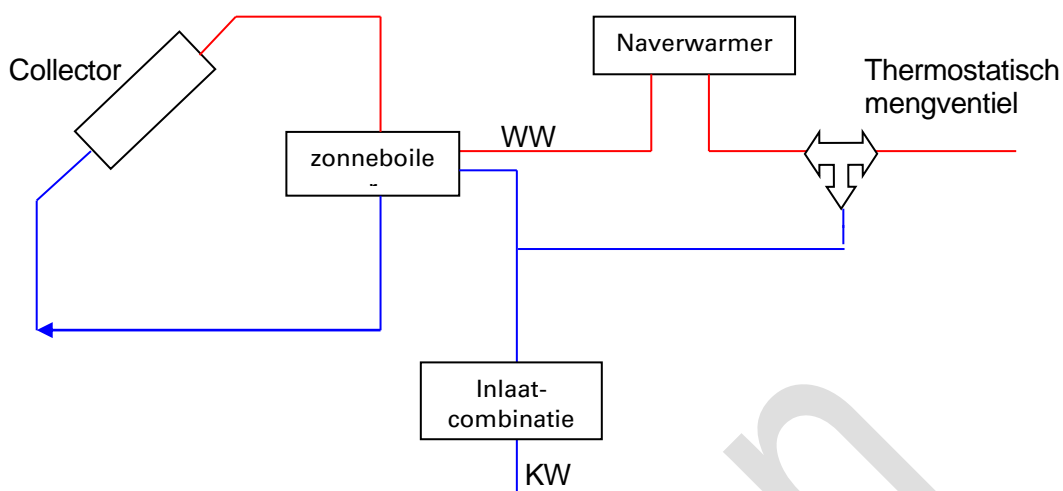
1. Bij een afname van de installatie conform de ontwerputgangspunten moet de minimale temperatuur en hoeveelheid warm water aan het tappunt worden gehaald. De naverwarming moet dus de gevraagde hoeveelheid warm water van minimaal 55 °C of 60 °C aan het tappunt kunnen leveren. Voor het bepalen van de inhoud en het vermogen van het warmtapwatertoestel (naverwarming), zie WB 2.1 E; De temperatuur van het warmtapwater in het opslagvat van het zonne-energiesysteem kan door weersinvloeden onder de 60 °C liggen. Hierdoor bestaat de mogelijkheid dat legionella uitgroeit. Er dient rekening te worden gehouden met de contacttijd en het thermisch desinfecteren door de naverwarmer. Deze contacttijd dient afdoende te zijn. Zie ook tabel 4 van WB 4.4 A.
2. Indien de vereiste temperatuur aan het tappunt wordt bereikt met het zonne-energiesysteem, mag de naverwarmer niet inschakelen. Indien tussen de uitlaat van de zonneboiler en de inlaat van de naverwarmer een mengventiel is geplaatst, mag dit mengventiel niet lager worden ingesteld dan de instelling van de warmtapwatertemperatuur van de naverwarmer (figuur 5a).
3. De naverwarmer moet bestand zijn tegen hoge inlaattemperaturen van warmtapwater afkomstig van het zonne-energiesysteem. Bij zonne-energiesystemen met Zonnekeur is de warmtapwatertemperatuur aan de uitlaat begrensd op 85 °C. Naverwarmingstoestellen voorzien van het Gaskeurlabel NZ (naverwarmer zonneboilers) zijn minimaal bestand tegen een maximale inlaattemperatuur van 85 °C;
4. Door het regelgedrag van naverwarmingstoestellen kunnen aanzienlijke variaties in de temperatuur van het geleverde warmtapwater optreden. Kies daarom bij voorkeur voor een naverwarmingstoestel voorzien van het Gaskeurlabel NZ. Deze toestellen garanderen een minimale temperatuurvariatie bij verhoogde inlaattemperaturen. Ook is plaatsing van een thermostatisch mengventiel een optie (figuur 5b).

Voor de plaatsing van het thermostatisch mengventiel zie Figuur 5A en 5B.



Thermostatisch mengventiel ter bescherming van de naverwarmer afstellen op max. 85 °C.

Figuur 5A Zonne-energiesysteem met thermostatisch mengventiel tussen zonneboiler en naverwarmer



Thermostatisch mengventiel afstellen op max. 65 °C.
Thermostatisch mengventiel moet zijn voorzien van de vereiste beveiliging (keerklep type EA).

Figuur 5B Zonne-energiesysteem met thermostatisch mengventiel na de naverwarmer geplaatst

7. Beveiliging tegen hoge warmtapwatertemperaturen

Omdat zonne-energiesystemen warmtapwater kunnen leveren met een veel hogere temperatuur dan 55 °C (oplopend tot ruim 80 °C), wordt geadviseerd om maatregelen te treffen om te voorkomen dat de warmtapwatertemperatuur op de tappunten hoger wordt dan 70 °C.

Maatregelen kunnen zijn:

- a) een mengventiel na de naverwarmer plaatsen;
- of
- b) tappunten voorzien van thermostatische mengkranen.

Verder kunnen hoge watertemperaturen ook nadelige gevolgen hebben voor een installatie zelf. Van enkele onderdelen en appendages in de installatie is het toepassingsgebied begrensd op een maximale temperatuur van 65 of 70 °C. Boven een temperatuur van 67 °C neemt de vorming van ketelsteen (kalkafzetting, scaling) snel toe.

Er wordt daarom geadviseerd om de uitgaande temperatuur van warmtapwatertoestellen bij voorkeur op maximaal 65 °C in te stellen. Indien een hogere uitgaande temperatuur wordt gekozen, zal dit een nadelige invloed kunnen hebben op de levensduur van de installatie.

8. Beveiligingen

Een zonne-energiesysteem met hierachter een naverwarmer geplaatst, wordt beschouwd als een serieschakeling van warmtapwatertoestellen, zie WB 4.4 B. Deze serieschakeling van warmtapwatertoestellen vereisen een beveiliging tegen:

- terugstromen van warmtapwater;
- het optreden van te hoge druk in de warmtapwaterinstallatie;
- onderdruk in voorraadwarmtapwatertoestellen.

Voor deze beveiligingen zie WB 4.4 B.

Vervallen

9. Afsluit- en aftapmogelijkheid

Aan de instroomzijde van een warmtapwatertoestel of een serie van toestellen moet een afsluiter (stopkraan) zijn aangebracht.

Deze afsluiter mag gecombineerd worden met de in WB 4.4 B vermelde beveiligingen (inlaatcombinaties).

Warmtapwatertoestellen moeten gemakkelijk kunnen worden losgekoppeld.

Voorraadwarmtapwatertoestellen moeten volledig kunnen worden geleegd.

10. Warmtewisselaars met enkele of dubbele scheidingswand

Toegepaste warmtewisselaars moeten voldoen aan de eisen gesteld in de Kiwa BRL-K656 en zijn voorzien van een erkende kwaliteitsverklaring.

Opmerking:

Het collectorsysteem (de primaire zijde) mag uitsluitend worden gevuld met het voorgeschreven medium. Zie hiervoor ook de instructie van de leverancier.

In de volgende gevallen mag een enkelwandige warmtewisselaar worden toegepast:

1. warmtewisselaar zonneboiler: Indien de primaire zijde is gevuld met drinkwater of een voor het doel geëigende vloeistof, waarop een op basis van de Regeling materialen en chemicaliën drink- en warmtapwatervoorziening een door de Minister van I&W erkende kwaliteitsverklaring is afgegeven.
2. warmtewisselaar naverwarmer:
 - a) Indien het primair medium van de cv-installatie drinkwater of een voor het doel geëigende vloeistof, waarop een op basis van de Regeling materialen en chemicaliën drink- en warm tapwatervoorziening een door de Minister van I&W erkende kwaliteitsverklaring is afgegeven en het (gezamenlijk opgesteld) nominaal vermogen van de energiebron ten behoeve van ruimteverwarming ≤ 45 kW is;
 - b) Of indien de energiebron alleen bedoeld is voor levering van warmtapwater

In alle andere gevallen moeten de warmtewisselaars van het zonne-energiesysteem zijn uitgevoerd met een dubbele scheidingswand.

11. Wachttijden

Ook bij deze installaties moet rekening worden gehouden met wachttijden volgens WB 4.4 A.

Indien in de zomerperiode de naverwarmer niet in werking treedt, zal de leidingwachttijd toenemen als gevolg van de leidinglengte tussen de zonneboiler en naverwarmer.